

# Versuch 410

## Beugung am Spalt

### 1. Aufgaben

- 1.1 Untersuchen Sie die Beugung von monochromatischem Licht an einem Spalt mit Hilfe eines Präzisions-Goniometers, und bestimmen Sie daraus die Wellenlängen verschiedener Spektrallinien einer Quecksilberdampflampe!
- 1.2 Überprüfen Sie die Kohärenzbedingung!

### 2. Grundlagen

#### Stichworte:

Fresnelsche und Fraunhofersche Beugung, Kohärenz (räumlich, zeitlich), Goniometer

#### 2.1 Fresnelsche und Fraunhofersche Beugung

Bei der Untersuchung von Beugungserscheinungen muß man zwischen der Fresnelschen und der Fraunhoferschen Beugung unterscheiden. Als Fresnel-Beugung werden die Erscheinungen bezeichnet, die unmittelbar hinter dem beugenden Hindernis auftreten (Nahfeld; vgl. dazu Versuch 411), während Fraunhofer-Beugung im Unendlichen beobachtet wird. Die Beugungsfigur in sehr großer Entfernung vom beugenden Objekt (d.h. quasi im Unendlichen) hat auf Grund des Auseinanderlaufens der gebeugten Strahlung eine gegen Null gehende Intensität. Mittels einer Sammellinse hinter dem beugenden Objekt läßt sich die Fraunhofersche Beugungsfigur ins Endliche, nämlich in die Brennebene der Linse, abbilden. Die Sammellinse kann durch ein Okular zu einem Fernrohr ergänzt werden.

Der Spalt wird mit ebenen Wellen beleuchtet (paralleles Licht, hergestellt durch Beleuchtungsspalt mit nachfolgendem Kollimator). Das typische Beugungsbild zeigt ein zentrales Maximum unter dem Winkel  $\alpha_0$  in Richtung der einfallenden Wellen sowie auf beiden Seiten davon Nebenmaxima und -minima mit der Winkeldifferenz  $\alpha_k - \alpha_0$  zur Wellennormalen. Für die Minima  $k$ -ter Ordnung ( $k = 1, 2, 3, \dots$ ) gilt:

$$\sin(\alpha_k - \alpha_0) = k \cdot \frac{\lambda}{b} \quad (1)$$

wobei  $\lambda$  die Wellenlänge des monochromatischen Lichtes und  $b$  die Breite des Beugungsspalt ist.

Informieren Sie sich in Vorbereitung des Versuches über die Herleitung von Gl.(1) (Achtung: Nicht mit der Formel zur Berechnung der Interferenz am Doppelspalt verwechseln!). Erklären Sie in diesem Zusammenhang den Begriff der „Fresnelschen Elementarzonen“!

## 2.2 Kohärenzbedingung

Damit ein kontrastreiches Beugungsbild entsteht, müssen zwei Bedingungen erfüllt sein:

**Zeitliche Kohärenz:** Beugungseffekte haben stets mit Wellenzügen zu tun, die auch nach Durchlaufen unterschiedlich langer Wegstrecken (Gangunterschied) noch miteinander interferieren sollen. Damit dies möglich ist, darf die Länge der einzelnen Wellenzüge nicht zu klein sein, was sich gut an einem Michelson - Interferometer demonstrieren läßt. Da die Kohärenzlänge umgekehrt proportional zur spektralen Breite der Lichtquelle ist, kann durch die Verwendung von monochromatischem Licht (Spektrallinien der Hg - Lampe) die Bedingung für zeitliche Kohärenz gut erfüllt werden.

Eine Vergrößerung der spektralen Breite der Lichtquelle bedeutet im Fall der Beugung, daß die (wellenlängenabhängige) Lage der Maxima und Minima nicht mehr eindeutig ist und damit das Bild zunehmend unscharf erscheint.

**Räumliche Kohärenz:** Um einen mathematischen Ausdruck für die räumliche Kohärenz zu finden (vgl. Lit. z.B. /1/), geht man von einer Lichtquelle aus (Beleuchtungsspalt, Breite B), die sich in einem bestimmten Abstand A vom beugenden Objekt befindet. Um ausreichende Lichtintensität zu erzielen, kann sowohl A nicht beliebig groß als auch B nicht beliebig klein gemacht werden. Jedes einzelne, von einem Punkt der Lichtquelle ausgehende Bündel trifft das Objekt unter einem anderen Winkel und erzeugt sein eigenes Beugungsbild. Damit es nicht zu einer Verwaschung der Beugungsfigur kommt, muß die Winkelabweichung  $\delta$  der einzelnen Bündel klein gegen den eigentlichen Beugungswinkel  $\alpha$  sein ( $\delta$  ist hier der halbe Öffnungswinkel der strahlenden Fläche). Wegen  $2 \sin \delta \approx B / A$  und  $\sin \alpha \approx \lambda / b$  erhält man als Kohärenzbedingung:

$$B/A \ll \lambda / b \quad (2)$$

Bei Verwendung einer Kollimatorlinse erzeugt jeder Punkt der Lichtquelle ein paralleles Strahlenbündel und die Beugungsbilder fallen übereinander. Trotzdem ist zu beachten, daß die Wellenzüge, welche von verschiedenen Orten der Quelle stammen, mit unterschiedlicher Phasenlage am Kollimator und damit auch in der Ebene des Beugungsspalt eintreffen. Dadurch sind sie untereinander nur teilweise interferenzfähig (teilkohärent). Mit zunehmender Breite B des Beleuchtungsspalt entsteht so ein immer größer werdender Gleichlichtanteil in der Beugungsstruktur und mindert den Kontrast. In Analogie zu Gl. 2 ergibt sich in diesem Fall als Kohärenzbedingung:

$$B / f_E \ll \lambda / b \quad (3)$$

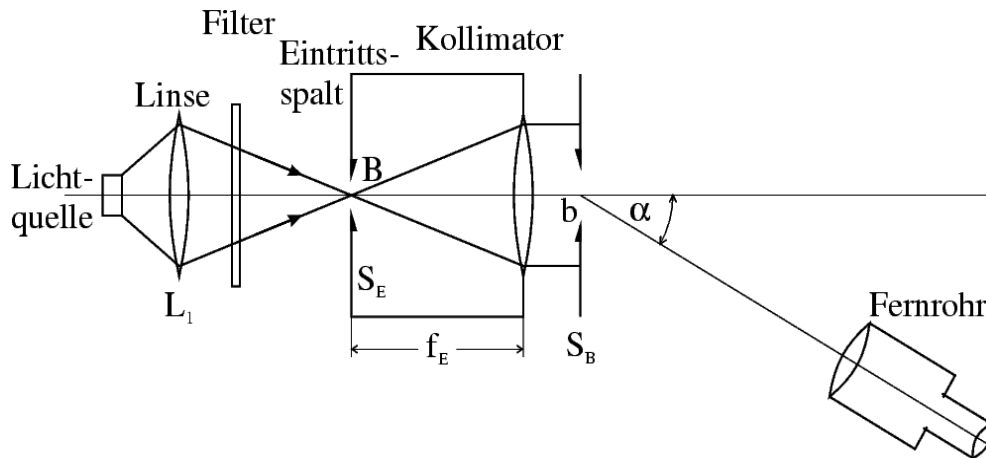


Bild 1: Messanordnung

### 3. Versuchsdurchführung

#### 3.1 Experimenteller Aufbau

In Bild 1 ist der Versuchsaufbau dargestellt: Das Bild der Lichtquelle wird mittels einer Kondensorlinse in die Ebene des Beleuchtungs- oder Eintrittsspalt  $S_E$  abgebildet. Der Beugungsspalt  $S_B$  befindet sich im parallelen Strahlengang zwischen Kollimator und Fernrohr. Die Farbfilter können vor dem Eintrittsspalt eingesetzt werden. Die Messung des Ablenkwinkels  $\alpha_k$  erfolgt durch Drehen des Fernrohres. Realisiert wird diese Versuchsanordnung mit einem Präzisions-Goniometer-Spektrometer (PGS).

Zu Aufbau und Funktion des PGS lesen Sie bitte den Anhang zur Versuchsanleitung.

#### 3.2 Justierung

Im Normalfall werden Sie zu Versuchsbeginn das Goniometer bereits justiert vorfinden. Sollte dies einmal nicht der Fall sein, so ist eine Justage anhand der Anleitung und unter Mithilfe des betreuenden Assistenten vorzunehmen. Quecksilberdampfampe, Filter und Kondensorlinse sind auf einer optischen Schiene angeordnet und separat justierbar. Ziel ist eine gleichmäßige Ausleuchtung der gesamten Beugungsanordnung mit maximaler Intensität. Dazu muß die Lichtquelle in die Ebene von  $S_E$  abgebildet werden. Man kann die Ausleuchtung mittels eines kleinen Schirmes hinter dem Kollimator kontrollieren. Im Fernrohr muß (ohne aufgesetzten Beugungsspalt) das scharfe Bild des Eintrittsspalt zu sehen sein. Erst dann wird  $S_B$  auf den Objektstisch gesetzt und zwar so, daß er parallel zur Verbindungslinie zweier Rändelschrauben steht, mit den glänzenden Schneidflächen zum Fernrohr zeigt und die Bodenplatte zentrisch zu den Ringen des Objektstisches liegt. Nach dem öffnen des Spalt muß das Beugungsbild scharf und deutlich in der Mitte des Bildfeldes sichtbar sein.

### 3.3 Winkelmessung

Eine Beugungsfigur geeigneter Größe und Schärfe entsteht mit Spaltbreiten von ca. 1 mm (b) bzw. einigen 10  $\mu\text{m}$  (B). Der Winkel  $\alpha_0$  (0. Max.) muß nicht gemessen werden, da die Minima auf beiden Seiten symmetrisch zum Zentrum liegen. Man stellt das Doppelkreuz bzw. die „0“ der horizontalen Skala im Fernrohr jeweils in die Mitte des zu vermessenden Minimums und bestimmt dann am Teilkreis (optische Feinmeßeinrichtung) den zugehörigen Winkel. Diese Messung wird in gleicher Weise für alle sichtbaren Minima durchgeführt.

### 3.4 Auswertung

Im vorliegenden Fall ist die Winkeldifferenz so klein, daß der Sinus in Gl. 1 durch den Winkel ersetzt werden kann:

$$\alpha_k - \alpha_0 = k \frac{\lambda}{b} \quad (4)$$

Der entstehende lineare Zusammenhang kann durch eine Ausgleichsgerade dargestellt werden: Man trägt  $\alpha_k$  über k auf (Winkel in Bogenmaß umrechnen!) und bestimmt den Anstieg  $\frac{\Delta\alpha_k}{\Delta k}$  grafisch oder durch lineare Regression. Nach Differentiation von Gl. 4 ergibt sich:

$$\frac{\Delta\alpha_k}{\Delta k} = \frac{\lambda}{b} \quad (5)$$

### 3.5 Überprüfung der Kohärenzbedingung

Bei konstantem b wird B so weit vergrößert, daß der Kontrast innerhalb des Beugungsbildes nahezu völlig verschwindet. Es ist für alle untersuchten Wellenlängen die Beleuchtungsspaltbreite B anzugeben, bei der die Beugungsfigur gerade noch auswertbar ist. Vergleichen Sie diese Werte mit der Theorie (Gl.(2) ;  $f_E$  Kollimatorlänge ca. 42 cm)!

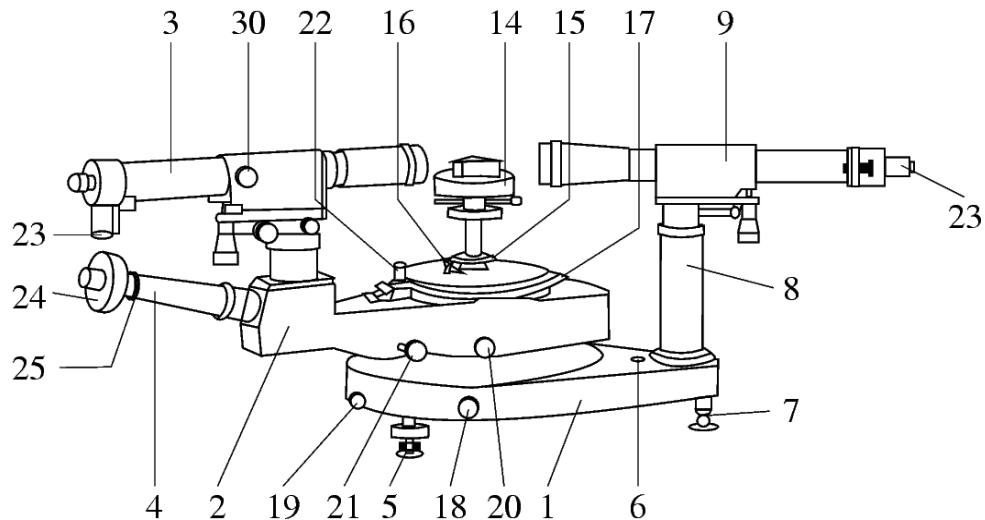
## 4. Anhang:

### Beschreibung der wesentlichen Bedienelemente des PGS

#### Meßprinzip

Das Untersuchungsobjekt (Spalt, Prisma, Glasplatte o.ä.) befindet sich auf dem Objektisch, welcher bezüglich der optischen Achse justiert werden kann. Die Beleuchtung mit parallelem Licht erfolgt durch den Kollimator. Das entstehende Bild (Beugungsstruktur, Spektrum o.ä.) wird durch das Fernrohr betrachtet. Kollimator und Fernrohr müssen zueinander justiert sein (optische Achse). Mit dem Fernrohr starr verbunden ist eine Winkelmeßeinrichtung. Durch Schwenken des Fernrohres gelangt die zu vermessende Beugungsordnung, Spektrallinie usw.,

die im allgemeinen unter einem bestimmten Winkel zur Einfallrichtung zu finden ist, in das Gesichtsfeld und wird dort in ein Fadenkreuz justiert. Dann wird der zugehörige Winkel abgelesen.



### ***Grundkörper, Kollimator, Objektisch***

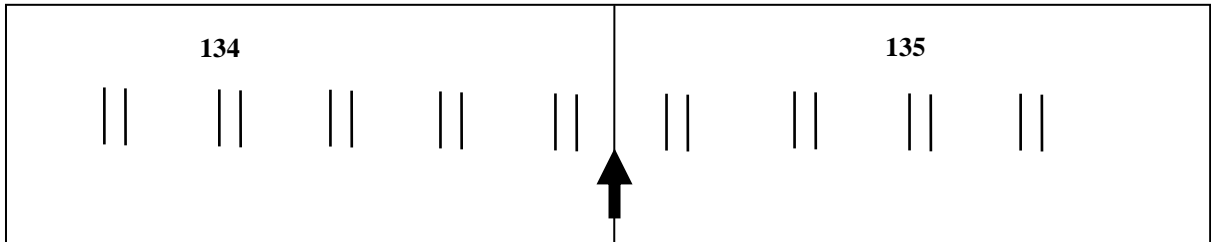
Die Justierung des Grundkörpers [1] erfolgt (falls erforderlich) anhand der Dosenlibelle [6] mit Hilfe der Fußschrauben [5]. Am Grundkörper befinden sich außerdem eine Anschlußbuchse für die externe Stromversorgung (6V –Trafo) und der Schalter für die Skalenbeleuchtung. Das Licht der Spektrallampe wird mit einer Linse auf den Beleuchtungsspalt [23] fokussiert und gelangt in den Kollimator [9]. Am Kollimator befinden sich 1 Klemmschraube zur Grobverstellung sowie 2 Feintriebe zur horizontalen und vertikalen Kippung. Der Objektisch [14] ist frei drehbar und wird mit 3 Rändelschrauben waagrecht justiert. Die Klemmen [16] und [22] zur Kopplung der Mittelachse (Objektisch) mit Teilkreis bzw. Schwenkarm bleiben gelöst.

### ***Fernrohr***

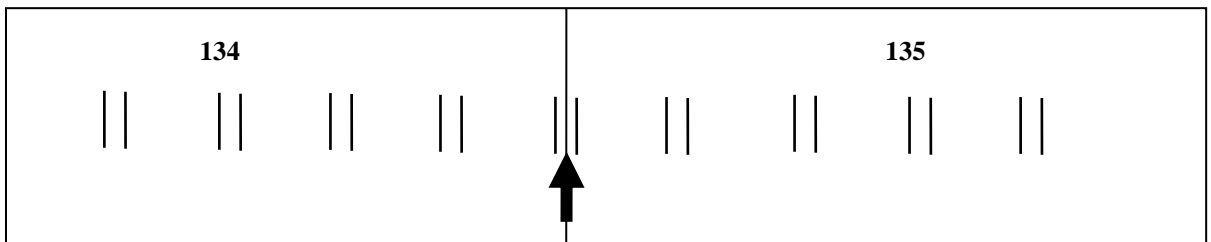
Für die eigentliche Messung sind auf dem Schwenkarm [2] ein Fernrohr mit Fadenkreuz [3] und ein Mikroskop zur Winkelablesung [4] fest miteinander verbunden. Das Fernrohr kann zur Justage genau wie der Kollimator mit 3 Schrauben grob bzw. fein in horizontaler und vertikaler Richtung verstellt werden. Um den Schwenkarm frei bewegen zu können, muß die Rändelklemme [20] gelöst werden. Jetzt wird das zu untersuchende Objekt ins Gesichtsfeld gebracht. Zur Feineinstellung (Objekt ins Fadenkreuz) dient der Feintrieb [21]. Damit dieser wirksam ist, muß die Rändelklemme vorher wieder (leicht) angezogen werden. Im Fernrohr befindet sich ein beleuchtetes Autokollimationskreuz, mit dessen Hilfe ein reflektierendes Objekt (z.B. Prismenfläche) senkrecht zur optischen Achse ausgerichtet werden kann. Der Triebknopf [30] dient zur Scharfstellung des Fernrohrbildes.

### Winkelmeßeinrichtung

Die Abbildung des Teilkreises im Mikroskop [24] zeigt im großen Feld Doppelstriche im Abstand von 10 Bogenminuten (jedes volle Grad ist beschriftet). Das Ablesen der Zwischenwerte geschieht im kleinen Feld rechts oben. Dazu wird der Zeiger, welcher im allgemeinen zwischen zwei Strichpaaren steht, mit dem Rändelring [25] in die Mitte eines angrenzenden Strichpaares bewegt. Danach können oben die einzelnen Bogenminuten und die Bogensekunden abgelesen und dazuaddiert werden. Siehe dazu das Beispiel :



Der abzulesende Winkel liegt zwischen  $134^{\circ} 30'$  und  $134^{\circ} 40'$ , geschätzt bei etwa  $134^{\circ} 33'$ . Nachdem der Zeiger in die Mitte des linken Doppelstriches bewegt wurde,



kann man im kleinen Feld  $2'$  und  $55''$  ablesen. Der gemessene Winkel beträgt demnach :  $134^{\circ} 30' + 2' 55'' = 134^{\circ} 32' 55''$ .

Alle hier nicht beschriebenen Bedienelemente werden nicht zur Versuchsdurchführung benötigt. Eine ausführliche Anleitung zum Gebrauch des Goniometers kann im Praktikum eingesehen werden.

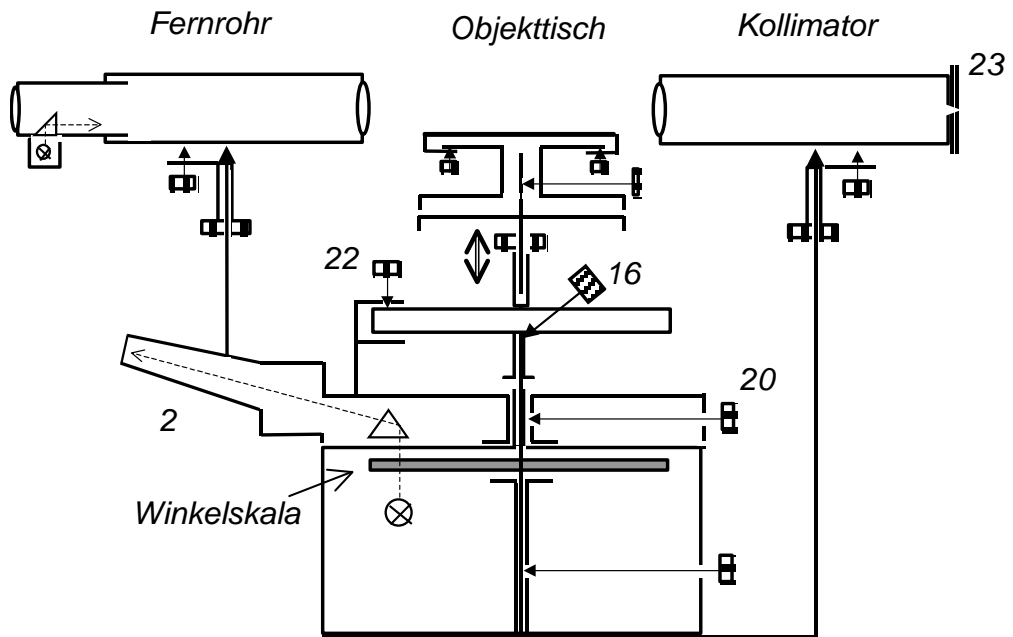


Bild 2: Schema der Justier- und Verstellelemente am PGS (Nummerierung hier ohne Bezug!)