

# Forschung zum 3D Druck

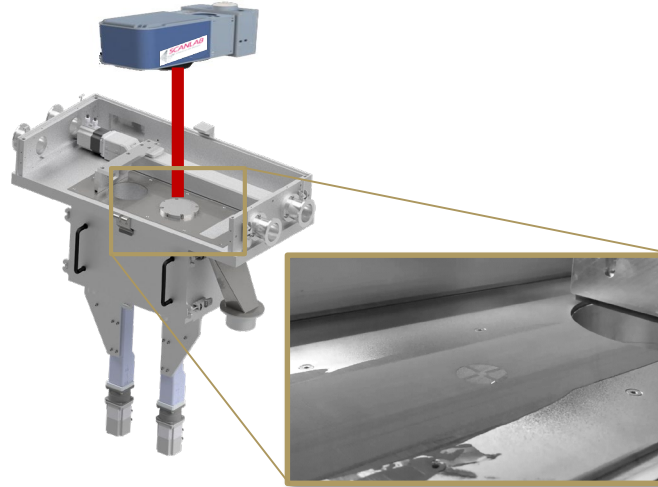
## Ultrafast Optics – Prof. Nolte

### Thematik:

Das **pulverbettbasierte Laserstrahlschmelzen (PBF-LB)** ist ein 3D-Druckverfahren, bei dem Bauteile schichtweise aus Pulverwerkstoffen durch selektives Laserschmelzen entstehen.

### Forschungsschwerpunkt:

- Erweiterung der Materialpalette an unserem **selbstentwickelten** PBF-L-Aufbau
- Fokus auf Materialien mit extremen Eigenschaften (z.B. Schmelzpunkt, Wärmeleitfähigkeit, Steifigkeit)
- Einsatz von Ultrakurzpulslasern zur Erschließung neuer Parameterräume für anspruchsvolle Materialien



Kupfer



Aluminium-Legierungen

### Wissenschaftliches Profil



**Sprache** Deutsch & Englisch

**Kontakt** [hagen.kohl@uni-jena.de](mailto:hagen.kohl@uni-jena.de)